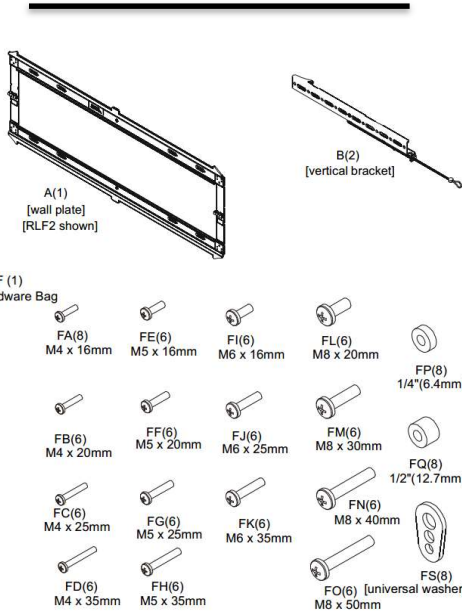




## RMF2

### Caractéristiques :

- Support mural fixe de 26 à 55 pouces
- Charge max de 56.7 kg
- VESA 100 à 400x400 maximum
- 20mm d'épaisseur
- Visserie fournie
- Sécurisable par cadenas
- Produit garanti 10 ans



*Ce produit est pensé pour une installation sur des murs à montant en bois, béton plein ou en bloc de béton. Assurez-vous préalablement que la surface d'installation peut soutenir sans danger la charge totale du support et de l'écran.*

Support mural fixe pour les moniteurs de 26 à 55 pouces.

Ce support qualitatif permet d'installer tous types d'écrans au mur. Un système d'élingues permet de décaler l'écran du mur pour faciliter le câblage et la maintenance de celui-ci sans avoir besoin de le démonter.

Un produit simple, robuste et complet pour tous types d'applications.



Le support **RMF2** est livré avec tous les accessoires nécessaires à son installation :

- L'accroche murale (x1) et les rails VESA (x2)
- Des ancrages béton (x4)
- Des vis pour ancrages (x4)
- Des vis d'installation: M4, M5, M6 et M8
- Des rondelles d'espacement (x16)

Pour réaliser l'installation sans contraintes vous aurez besoin de :

- Un niveau
- Un tournevis cruciforme
- Une perceuse avec foret 5.5mm et 7.9mm
- Un marteau
- Un crayon

*Ce support est prévu pour être facilement installé.*

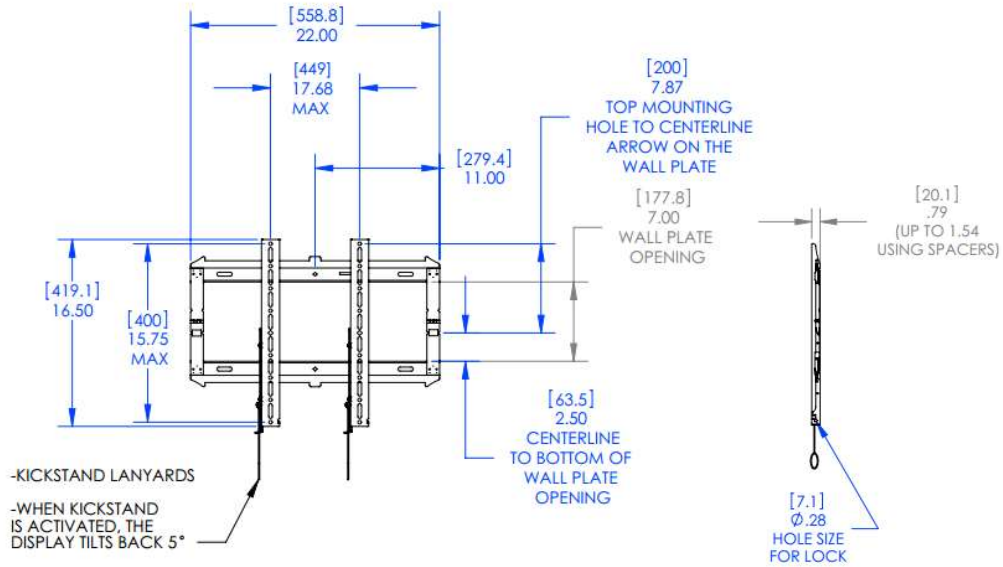
*Professionnels et néophytes profiteront d'un produit simple et rapide à monter et son utilisation simple est ouverte à tous.*

### Différentes options disponibles :

- PACLK1 – câble de sécurité
- PAC115 – ancrages pour metal
- Autres, nous consulter



### Dimensions du produit



### Différents modèles disponibles :

- LTMU – Support large micro-réglage inclinable (37" – 63")
- LSAU - Support large fixe (37" – 63")
- LTAU – Support large inclinable (37" – 63")
- Autre, nous consulter

