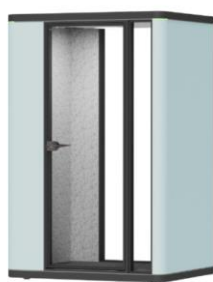


Cabine Gamme Acoustique

Phonebox

Silens



Isolez-vous du bruit, optimisez votre concentration et boostez votre productivité avec nos cabines téléphoniques.

Confidentialité, calme et confort : tout ce dont vous avez besoin pour travailler efficacement, à portée de main.

Investissez dans le bien-être de vos équipes et améliorez leur performance grâce à nos espaces de travail individuels.

12 ans
GARANTIE

10 ans
PÉRENNITÉ DE GAMME

SILENS.

Vivez le silence,

LES MOZART DU MEUBLE DE BUREAU COMPOSENT POUR VOUS

La Phonebox Silens® est une cabine acoustique de bureau haut de gamme, offrant une réduction sonore de 30,3dB grâce à ses matériaux d'isolation de qualité supérieure. Son design ergonomique et ses équipements (éclairage LED, prises électriques, ventilation, etc.) en font un espace de travail aussi fonctionnel que confortable.

Structure

Alliage d'aluminium 6063. Ce choix est motivé par sa légèreté, sa résistance à la corrosion et sa facilité de mise en œuvre.

Vitrage

Verre feuilleté (4+0,76PVB+4). Le PVB est un intercalaire qui confère au verre une grande résistance aux chocs et une excellente isolation acoustique.



Revêtements muraux et plafond

Panneaux acoustiques double couche 2000g/m² : Ces blocs sont conçus pour absorber les sons et réduire les réverbérations.

Feutre acoustique : Ce matériau poreux absorbe efficacement les sons à haute fréquence.

Sol

Contreplaqué de 9+12 mm, offrant une grande résistance. Pieds réglables en hauteur, permettant d'adapter la cabine à différentes configurations de sol. Roulettes intégrées.

Confort

Équipée d'un éclairage LED à intensité variable, 2 prises de courant (220V) 1 chargeur USB-A et USB-C (5V 3,1A), et d'une tablette spacieuse (L800 x P340 x H1050mm) avec porte gobelet. Indicateur de présence intégré.

CARACTÉRISTIQUES

Consommation électrique : 40W

Éclairage plafonnier : variable 0 - 20W

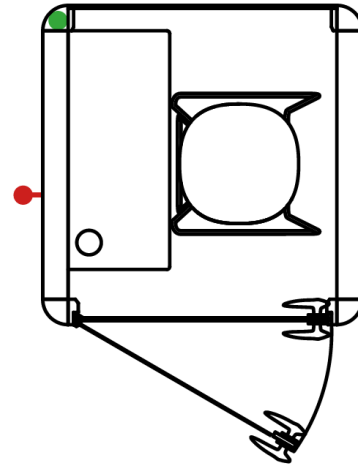
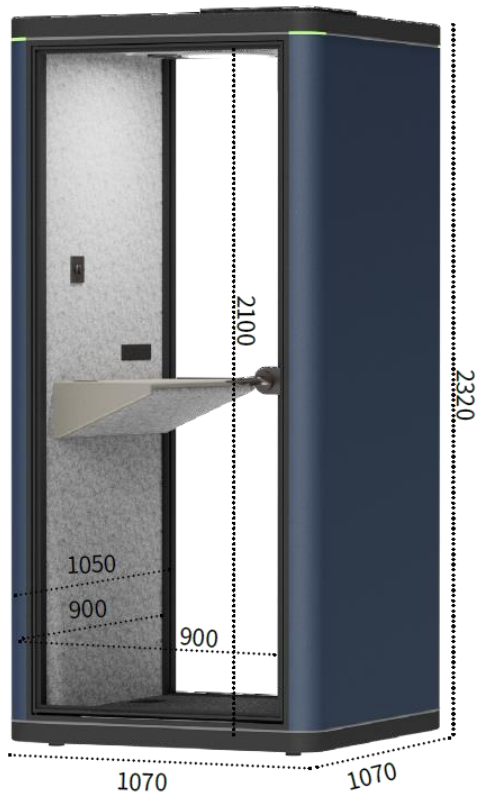
Ventilateur inférieur : 3,36W, 2000 tr/min, 1 unité (140x140mm)

Ventilateurs de toit : 3,36W, 2000 tr/min, 2 unités (140x140mm)

Ventilation : 1,63 m³/min,

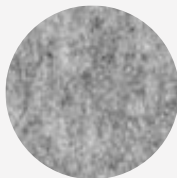
Réduction de bruit : DS,A 30,3 dB (ISO 23351-1:2020)

DIMENSIONS

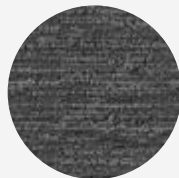


NUANCIER

Revêtement intérieur



Feutre

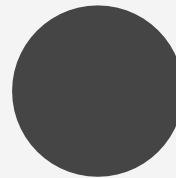


Moquette



Table

Structure



Graphite



+ d'autres
coloris sur
demande